

ULTRA-SLIM TASTATUR - CT1000

**Exzellente Performance
für Außenbereich.
Witterungsbeständig.
Absolut Wasserdicht.**



Beschreibung

Art. nr. 460100

Produkt

- Tastatur - Schwarz (wahlweise Weiß)
(4 x rostfreie Schrauben und Nypondübel sind im Lieferumfang mitenhalten)

Größe

- Leser 130mm (h) x 50mm (w) x 10mm (d)
- Zubehör: Platte 130mm (h) x 50mm (w) x 1mm (d)
- Zubehör. Beschlag 155mm (h) x 75mm (w) x 15mm (d)

Stromversorgung & Output

- 9 - 17 Volts DC (30mA Verbrauch)
- Output 1 - Gelbe Ader max. 500mA
- Output 2 - Weiße Ader max. 500mA
- Externe Ansteuerung Summer, rot & grün LED
- Ausdrücksknopf (REX)

Betriebstemperaturen

- -30°C bis + 80°C
- Relative Luftfeuchtigkeit 100%
- IP67

Anschlussleitung (enthalten)

- 8 adrig x 2500mm

Zubehör

- Montageplatte - Rostfreier Stahl
- Montagegerahmen - Silber/Weiß/Grau ABS
- Ersatzlabels

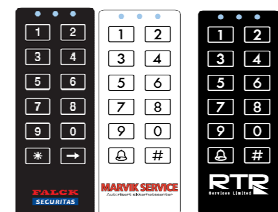
Die Ultra- Slim Tastatur CT1000, 28 Benutzer, Tastatur lässt sich praktisch für jede Anwendung installieren und konfigurieren. Die CT1000 integriert Dualoutputs und fortgeschrittene Funktionalität durch das Zu-lassen von Codes von 4 bis 8 Ziffern um pulste Outputs zu kontrollieren und auch für Toggle-Effekt. Der besonders hohe IP (67) ermöglicht der CT1000 die Anbringung in Außenbereichen. Die deutlich markierte Tastatur ist widerstandsfähig, benutzt LED Indikatoren um den Benutzer zuhelfen und ist sehr komfortabel zu bedienen.

Gefertigt nach dem höchsten Standard, die CT1000 bietet verlässlichen Betrieb, ist kompatibel mit der kompletten Conlan-Produktpalette der Schließvorrichtungen über unsere zusätzlichen Relais und ergänzenden Stromversorgungseinheiten.

Montagerahmen/Platte für unebene Ober-

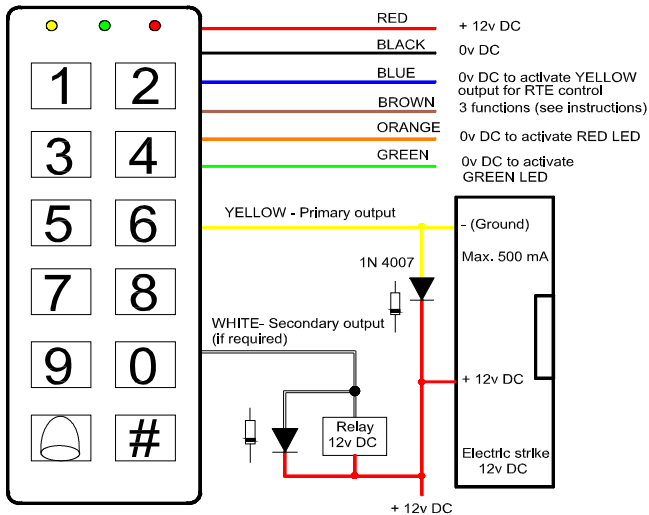
Ersatzlabels können bestellt werden.

Beispiele:



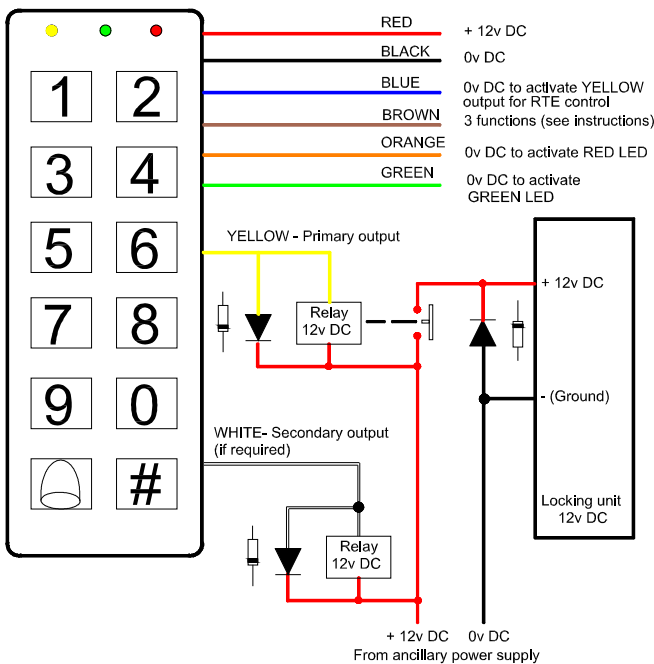
CT1000 - TECHNISCHE INFORMATIONEN

Direkte Verbindung



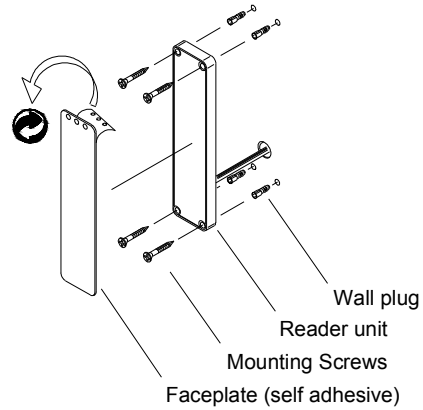
Türöffner, ergänzende Relais und zusätzliche Dioden in dem Stromkreisdiagramm zu sehen, dienen nur illustrativen Zwecken und kommen nicht mit dem CT1000. Diese können einzeln bestellt werden.

Indirekte Verbindung

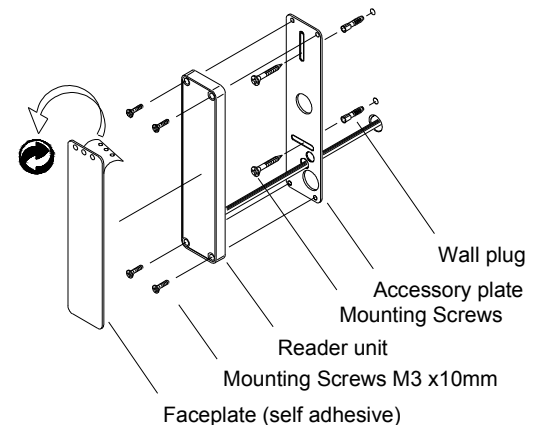


Schließeinheit, ergänzende Relais und zusätzliche Dioden in dem Stromkreisdiagramm zu sehen, dienen nur illustrativen Zwecken und kommen nicht mit dem CT1000. Diese können einzeln bestellt werden.

Standard Installation



Installation wahlfrei mit Platte



Installation wahlfrei mit Rahmen

