

Ultra-Slim Berührungsloser Leser - PR1000

**Exzellente Performance
für Außenbereich.
Witterungsbeständig.
Absolut Wasserdicht.**



Beschreibung

Art. nr. 460101

Produkt

- Berührungsloser Leser - Schwarz (wahlweise Weiß)
(4 x rostfreie Stahlschrauben und Nypondübel sind im Lieferumfang mitenhalten)

Grösse

- Leser 130mm (h) x 50mm (w) x 10mm (d)
- Zubehör: Platte 130mm (h) x 50mm (w) x 1mm (d)
- Zubehör: Beschlag 155mm (h) x 75mm (w) x 15mm (d)

Stromversorgung & Output

- 9 - 17 Volts DC (80mA Verbrauch)
- Output - Gelbe Ader max. 500mA
- Externe Ansteuerung Summer & rote LED
- Ausdrücksknopf (REX)
- Sabotageschleife

Betriebstemperaturen

- -30°C bis + 80°C
- Relative Luftfeuchtigkeit 100%
- IP67

Kabel (enthalten)

- 8 adrig x 2500mm

Zubehör

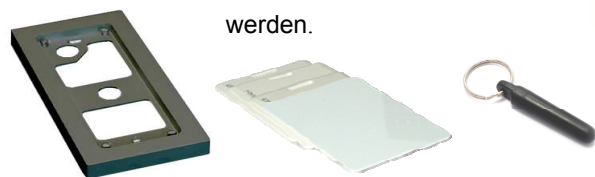
- Monatgeplatte - Rostfreier Stahl
- Monatgerahmen- Silber/Weiß/Grau
- Ersatzlabels

Der Ultra- Slim PR1000, 1024 Benutzer, berührungsloser Leser lässt sich praktisch für jede Anwendung installieren und konfigurieren. Der PR 1000 integriert fortgeschritten verschlüsselte Kodierung der Benutzerschlüssel. Die widerstandsfähige Oberfläche des Lesers benutzt LED Indikatoren um den Benutzer zuhelfen. Mit dem Master-und Kontrolltranspondern sind alle Variablen einstellbar.

Gefertigt nach dem höchsten Standard und verlässlichen Betrieb bietend, PR1000 ist kompatibel mit der kompletten Conlan-Produktpalette der Schließvorrichtungen über unsere zusätzlichen Relais und ergänzenden Stromversorgungseinheiten. Der PR1000 ist für Zugangskontrollsysteme als ein Standalone System geeignet. Den PR1000 gibt es für Transponder (Temic) oder Karten (EM).

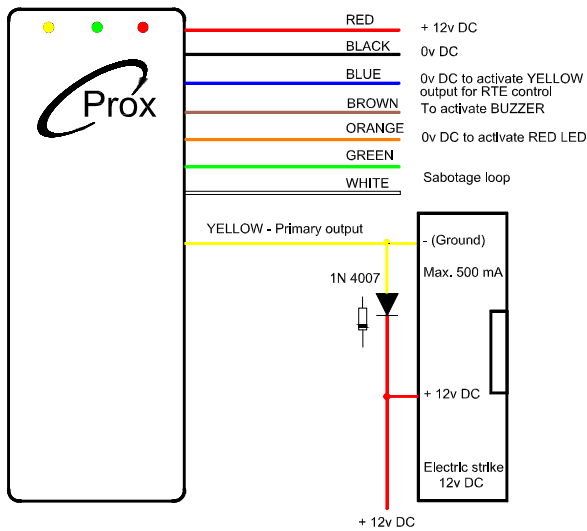
Der wahlfreie Montagerahmen/Platte ist geeignet für unebene Oberflächen.

Ersatzlabels können bestellt werden.



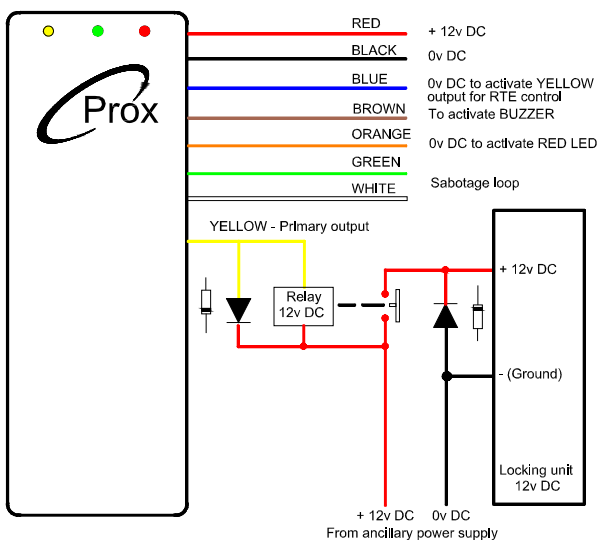
PR1000 - TECHNISCHE INFORMATIONEN

Direkte Verbindung



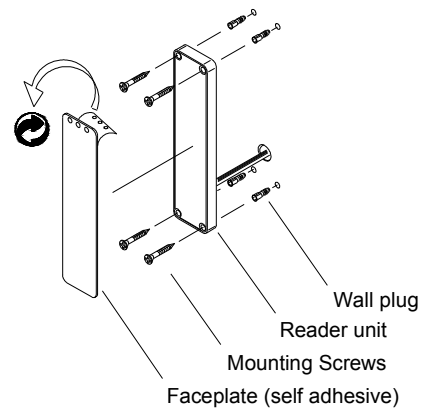
Türöffner, ergänzende Relais und zusätzliche Dioden in dem Stromkreisdiagramm zu sehen, dienen nur illustrativen Zwecken und kommen nicht mit dem PR1000. Diese können einzeln bestellt werden.

Indirekte Verbindung

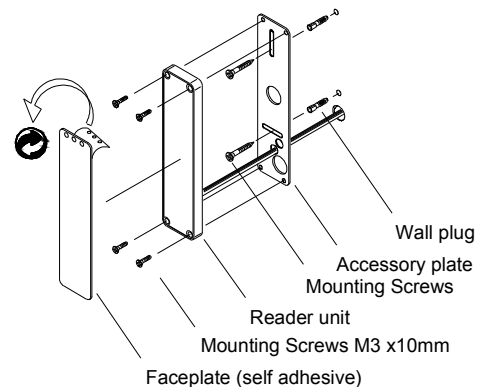


Schließeinheit, ergänzende Relais und zusätzliche Dioden in dem Stromkreisdiagramm zu sehen, dienen nur illustrativen Zwecken und kommen nicht mit dem PR1000. Diese können einzeln bestellt werden .

Standard Installation



Installation wahlweise mit Platte



Installation wahlweise mit Rahmen

